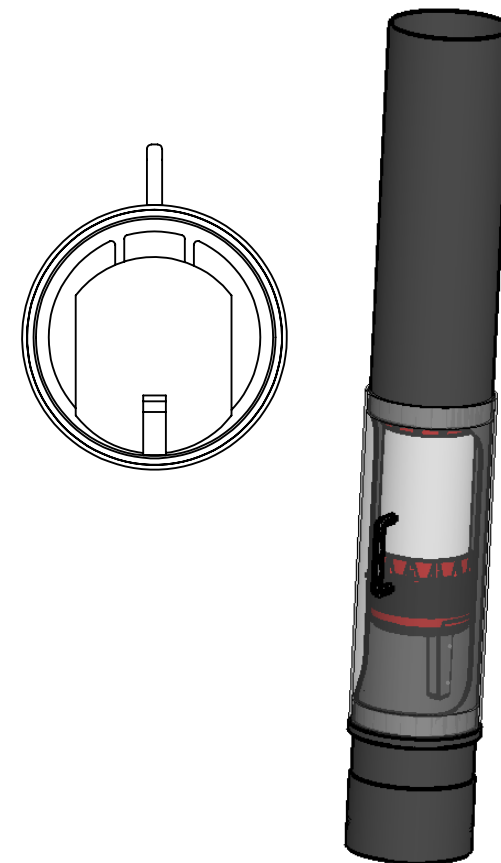


Flatterventil:
Druck geschlossen
Saug offen



Lieferbar für NW 160, 132, 125

hanazeder
electronic GmbH
J.M. Dimmelstr. 10
Austria - 4910 Ried i. I.
Tel.: ++43-(0)7752-84214
Fax: ++43-(0)7752-84214-4
EMail: office@hanazeder.at

Datum: 15.07.2013

gez.: MH

gepr.:

Datein.: HZ-SS-160-MC2000-MZ-
Schiebesender-V1.dwg

Art. Nr.: 5136

Benennung:

Schiebesender
NW160

HZ
Nr.:

hz530k

Maßstab:

Diese Zeichnung ist geistiges und rechtliches Eigentum der Fa. **hanazeder**. Vervielfältigung, Weitergabe an Dritte oder Veröffentlichungen sind nur mit ausdrücklicher Zustimmung der Fa. **hanazeder** erlaubt.

Maßangaben, technische Daten und Beschreibungen sind nur annähernd maßgebend. Änderungen und eventueller Irrtum vorbehalten.